



BUFFER TIL VÆGOPHÆNG

 **SG(B)**


BUFFER TIL VÆGOPHÆNG

SG(B)



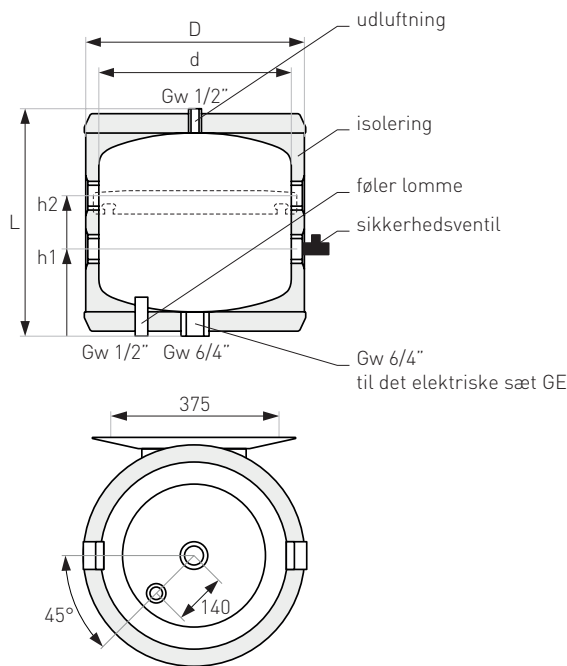
Bufferbeholder er nødvendig for optimalt drift af varmepumper:

- ▶ Varmepumpesystemer - de tillader en økonomisk drift af varmepumpen uafhængig af den aktuelle varmeforbrug.
- ▶ Solvarmesystemer - Den store mængde solenergi opbevares i tanken og er også tilgængelig i længere tid.
- ▶ Faste brændsel kedler - I tilfælde af fejl i kedlen eller manglende brændsel kan der sikres en kontinuerlig opvarmning.
- ▶ Den varme, der genereres under den lave belastning af elværket bliver opbevaret og er tilgængelig til brug under spids belastning.
- ▶ Opvarmnings- og kølesystemer - til at dække og sikre efterspørgslen.

| Specifikationer | enhed | SG(B) | | | |
|---|--------|-----------|-----------|-----------|-----------|
| | | 60 | 80 | 100 | 120 |
| Volumen ¹ | l | 63 | 86 | 106 | 118 |
| ErP  polyurethanskum | - | C | C | C | C |
| Max arbejdstemperatur | °C | 95 | 95 | 95 | 95 |
| Min arbejdstemperatur | °C | 6 | 6 | 6 | 6 |
| Max arbejdstryk | bar | 3 | 3 | 3 | 3 |
| h1 - kedelvand (indvendig gevind) | " / mm | 6/4 / 175 | 6/4 / 175 | 6/4 / 175 | 6/4 / 175 |
| h2 - kedelvand (indvendig gevind) | " / mm | 6/4 / 505 | 6/4 / 690 | 6/4 / 840 | 6/4 / 940 |
| d - indvendig diameter | mm | 400 | 400 | 400 | 400 |
| D - udvendig diameter | mm | 460 | 460 | 460 | 460 |
| L - højde | mm | 680 | 865 | 1015 | 1115 |
| nettovægt | kg | 30 | 35 | 39 | 46 |

¹ I overensstemmelse med Kommissionens forordning (EU) 812/2013, 814/2013.

* Detaljer i garantibeviset.



Skitse for buffer SG(B) 60-120

Importør:



Alfredsen ApS
 www.alfredsen.nu
 alfredsen@alfredsen.nu
 Mobil +45 60 77 22 01

Forhandler